



**Enably**<sup>®</sup>

ESTABLISHED 1937 SÄVAR



# Sävarsängen

Den perfekta lösningen för att kunna erbjuda en skön natts sömn.  
Finns idag på ett flertal hotell, sjukhus och vandrarhem runt om i Europa

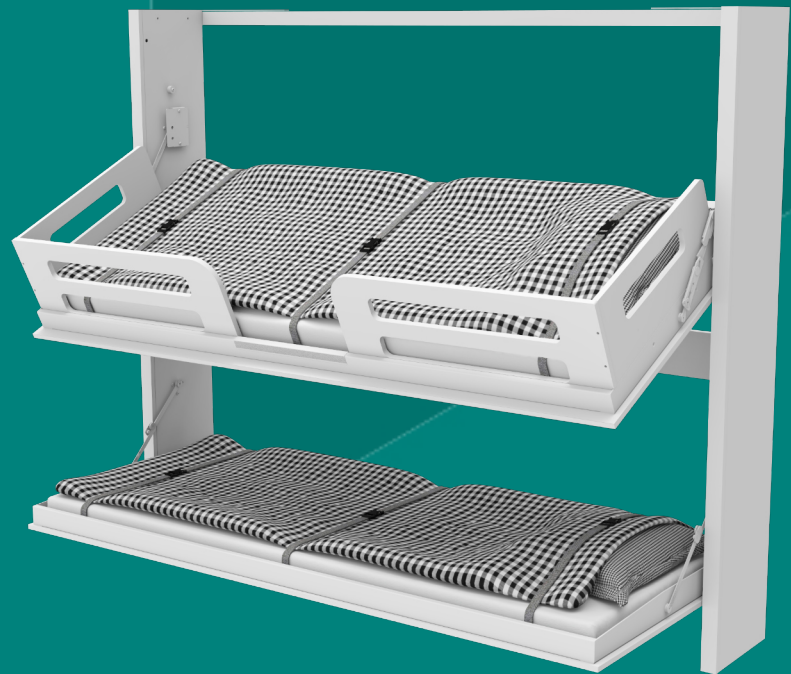


## Förvandla rummet

Vid behov fäller du enkelt ner den färdigbäddade sängen, och förvandlar affärsrummet till ett familjerum eller kontoret till ett gästrum.

## Smart konstruktion

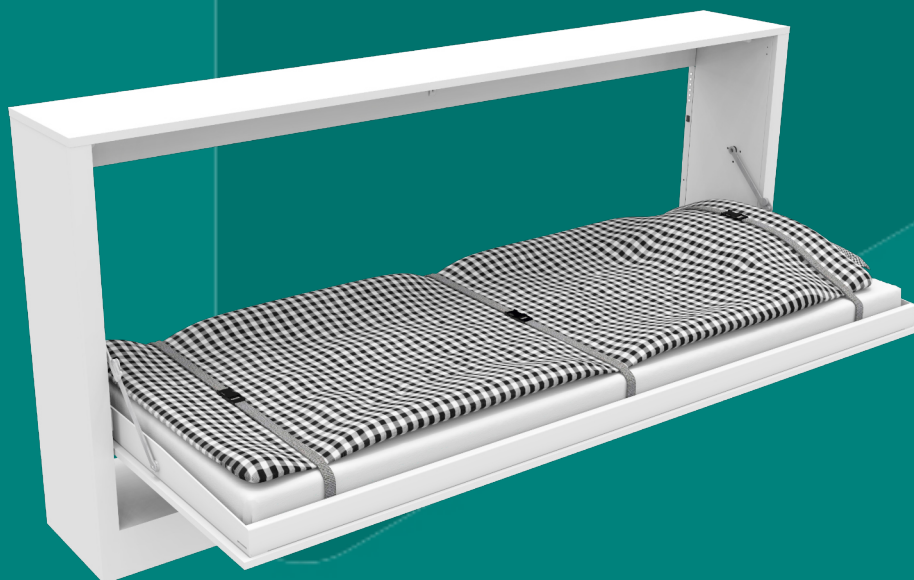
Den smarta tekniken gör sängen ergonomisk att bädda och smidig att använda.

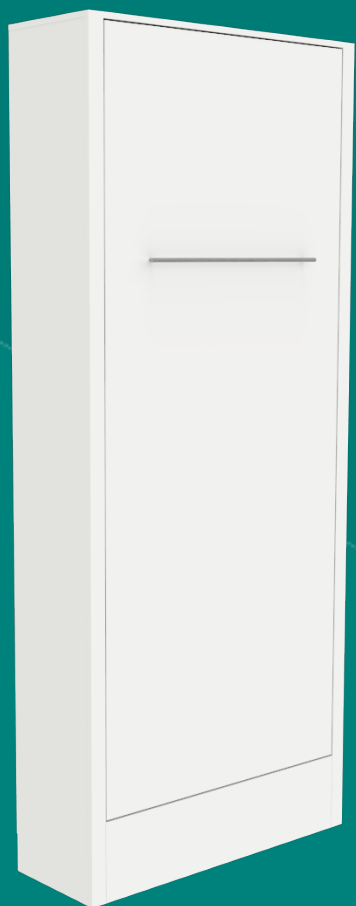




## Enkelsäng

Kan enkelt byggas på med överbädd  
och förvandlas till våningsäng





## Huvudfällsäng

Lämplig som anhörighetsbädd  
i vårdmiljö.



## Olika utförande

Sävarsängen kan levereras i ett utförande som passar din övriga inredning, fanér, laminat eller målad.



## Tillval



## Takfäste

Takfästet gör att sängen även kan monteras där inte väggen uppfyller hållfasthetskraven för infästning.

## Takanslutning

Med takanslutning skapas ett  
Mer integrerat intryck.



## Tillval

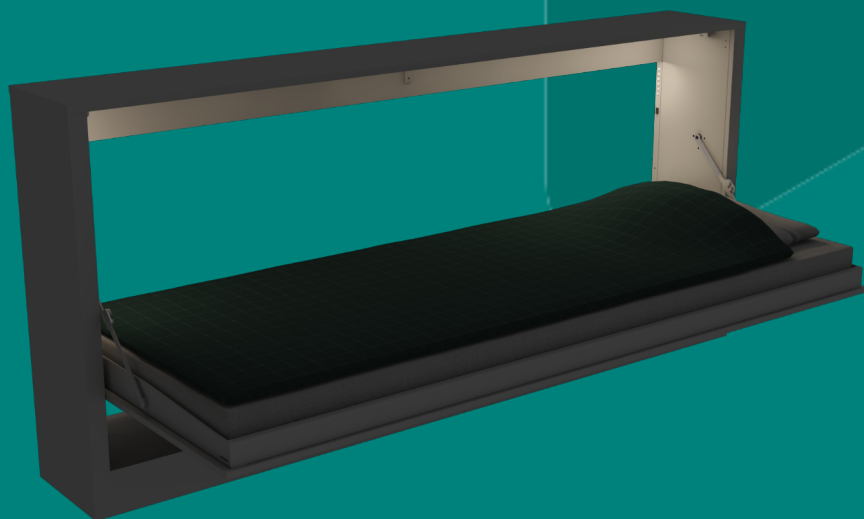
### Lås

Sängarna kan utrustas med lås.

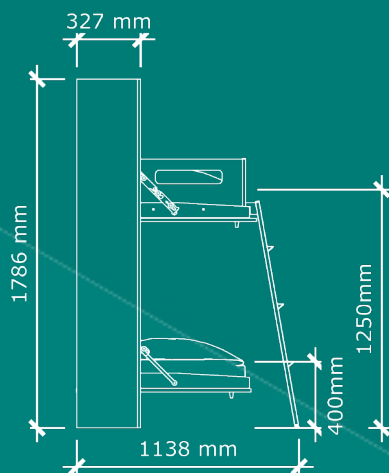


### Belysning

Alla sängar kan utrustas med led-belysning.

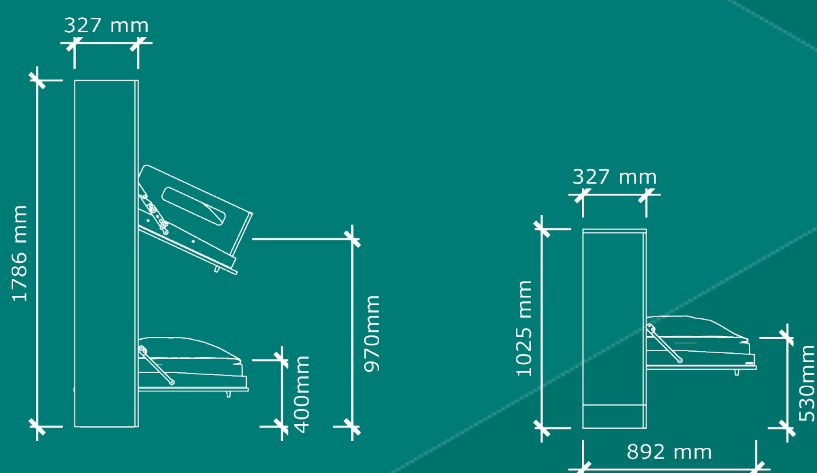


### Våningsäng



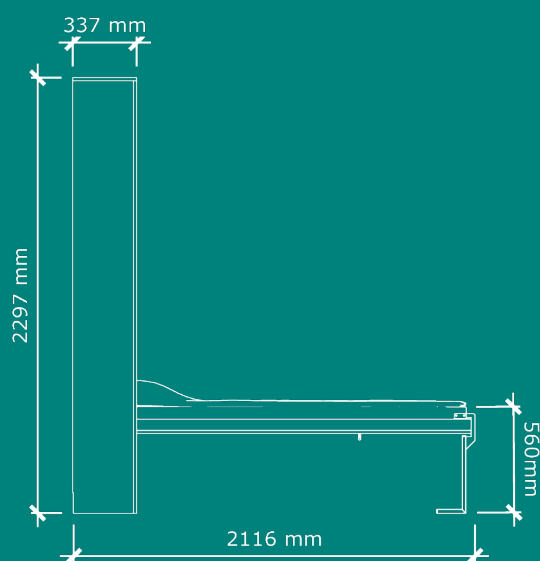
Utfäll

### Enkelsäng



Bäddläge

### Huvudfällsäng



Sävarsängen har en stadig metallkonstruktion som skruvas fast i vägg och golv. Fällanordningen är bekvämt gasdämpad. Den tiltbara överslafen tillåter en ergonomisk bäddning.

#### Som tillval:

- Fast belysning
- Takfäste
- Takanslutning
- Lås

Sängen uppfyller lagkrav och är testad och godkänd enligt EN 747:2012 + A1:2015.

Totallängd 2152mm (kan kundanpassas)

Max belastning är 100kg/bädd

2020-01-01